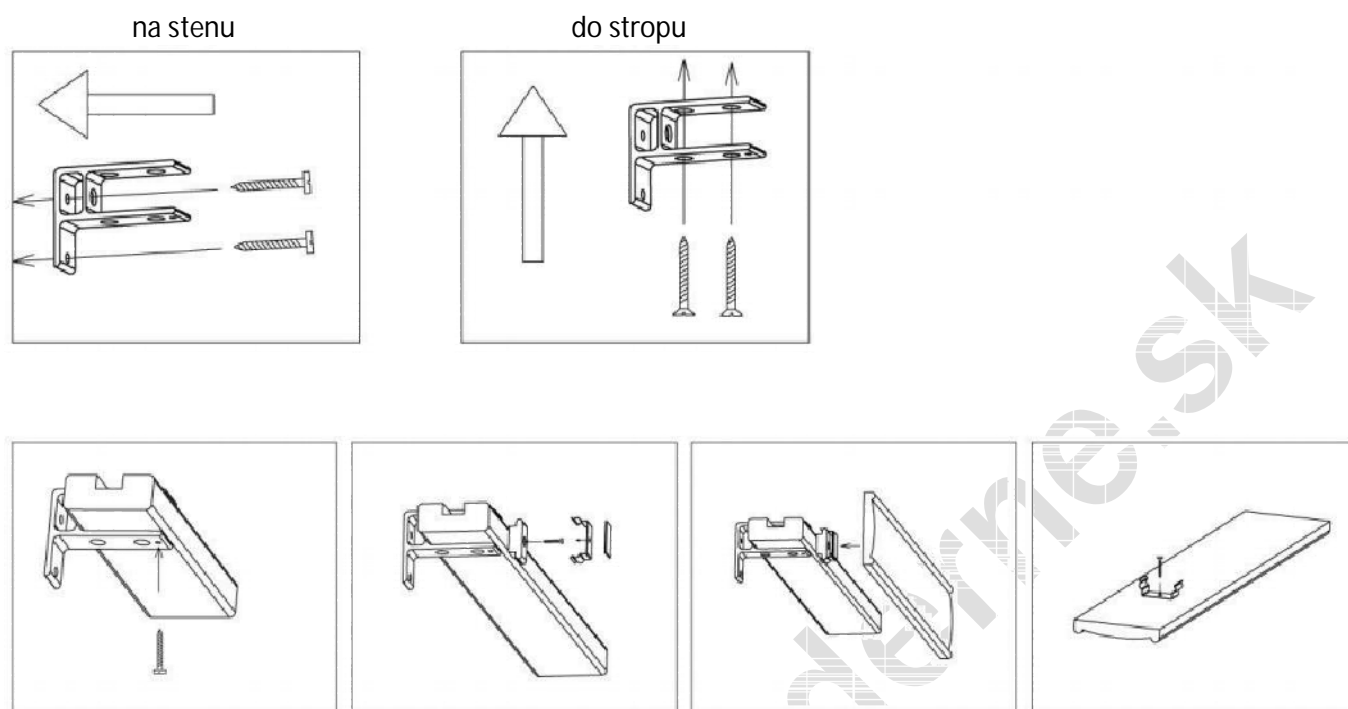


# HORIZONTÁLNE ŽALÚZIE, DREVENÉ 50

## Montáž

### NÁZORNÁ MONTÁŽ ŽALÚZIE



### KONTROLA:

- Pred montážou doporučujeme previesť kontrolu všetkých dielov pri dodávke tovaru, tým predídeme možným problémom. Prípadné nedostatky, popr. pripomienky týkajúce sa montáže, alebo žalúzie nám prosím oznámte.

### MONTÁŽ:

1. zložíme horný krycí profil (ak je nasadený na žalúzii)
2. Zmeriame otvor a porovnáme s hotovou pripravenou žalúziou, skontrolujeme ovládanie.
3. Rozvrhnúť umiestnenie držiakov žalúzie tak, aby nezasahovali do ložísk žalúzie a ovládacích segmentov.
4. Vodorovne upevniť držiaky.
5. Žalúziu zasunúť do objímok v držiakoch a zaistiť.
6. Spustiť žalúziu do spodnej polohy
7. Vykonáme spätnú montáž horného krycieho profilu
8. Skontrolujeme funkčnosť žalúzie

### POZOR!!!

Pri montáži je nevyhnutne nutné žalúziu priložiť ešte vytiahnutú, naznačiť polohu skrutiek na montážne miesto, namontovať žalúziu, a až potom ju môžeme spustiť. Každú manipuláciu so žalúziou pred montážou (ak je nevyhnutná) robíme iba vo vodorovnej polohe! Iná manipulácia je zakázaná a na takto poškodené žalúzie nebude uznaná reklamácia!