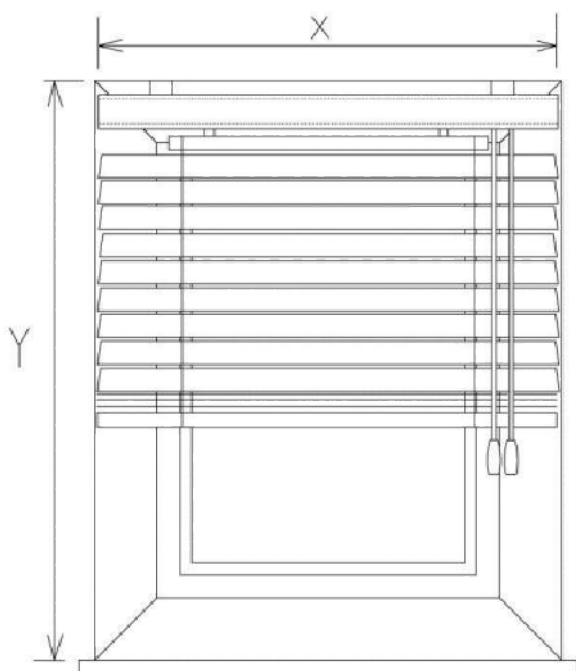
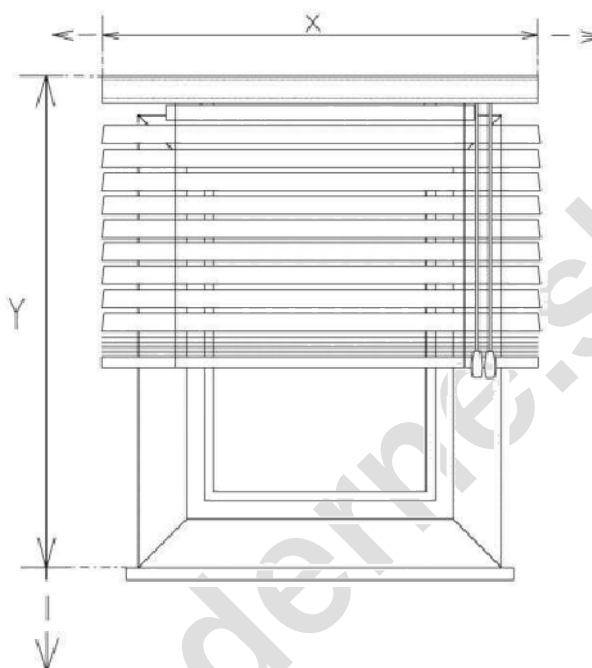


1. Montáž do okenného otvoru (strop)



2. montáž pred okenný otvor (stena)



Zameranie šírky

Š (X) (šírka)

1. upevnenie do otvoru

meria sa skutočná šírka otvoru a to v troch bodoch (do kolónky šírka sa uvádza rozmer o 5 mm menší, než je skutočná najmenšia nameraná hodnota)

Odporúčaný rozmer:

Šírka = šírka otvoru - 0,5 cm (5 mm)

2. upevnenie na otvor

do kolónky šírka sa uvádza spravidla šírka otvoru + min. 3 cm.

Odporúčaný rozmer:

Šírka = šírka otvoru + 3 cm (30 mm)

Šírku žalúzie vyrábame s presnosťou na milimetre od šírky 600 mm do 3000 mm s toleranciou ± 1 mm.

Zameranie výšky

V (Y) (výška)

1. upevnenie do otvoru

meria sa skutočná výška otvoru a to v troch bodoch

Odporúčaný rozmer:

Výška = Výška otvoru

2. upevnenie na otvor

do kolónky výška sa uvádza spravidla výška otvoru + min. 6 cm.

Odporúčaný rozmer:

Výška = Výška otvoru + 6 cm (60 mm)

Výšku žalúzie vyrábame s presnosťou na milimetre do výšky 3000 mm s toleranciou ± 1 mm.

Maximálna garantovaná plocha: 7 m²

ROZMERY MIMO STANOVENÉ LIMITY TREBA KONZULTOVAŤ NA

byvatmoderne@byvatmoderne.sk