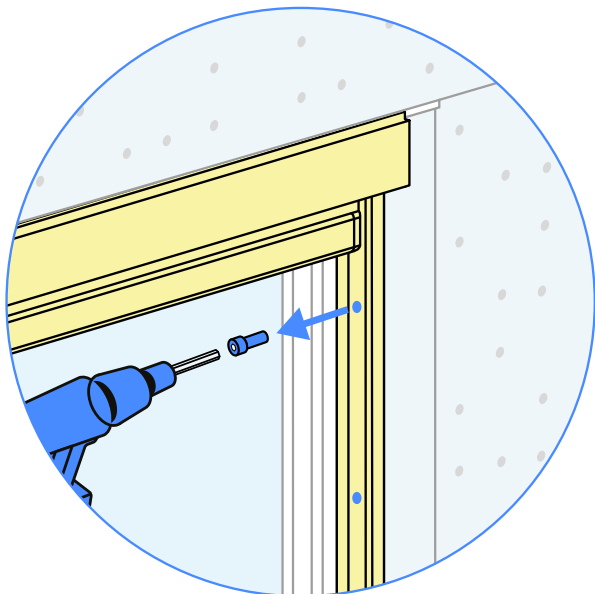


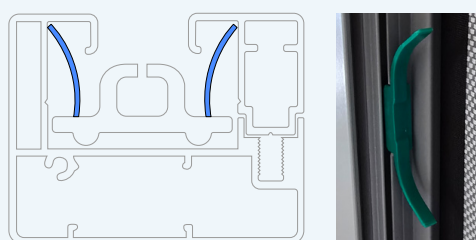
Príprava montáže do výklenku/na rám

1. Odskrutkujte prednú časť vodiacej lišty

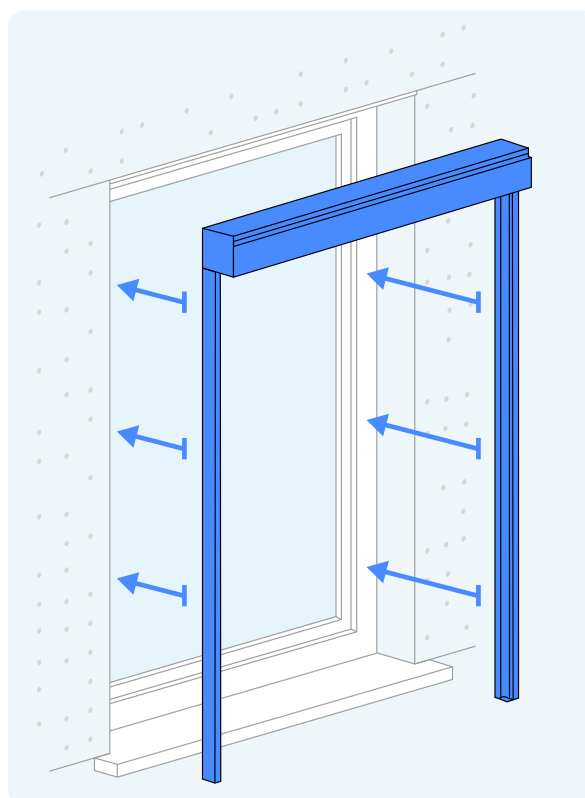
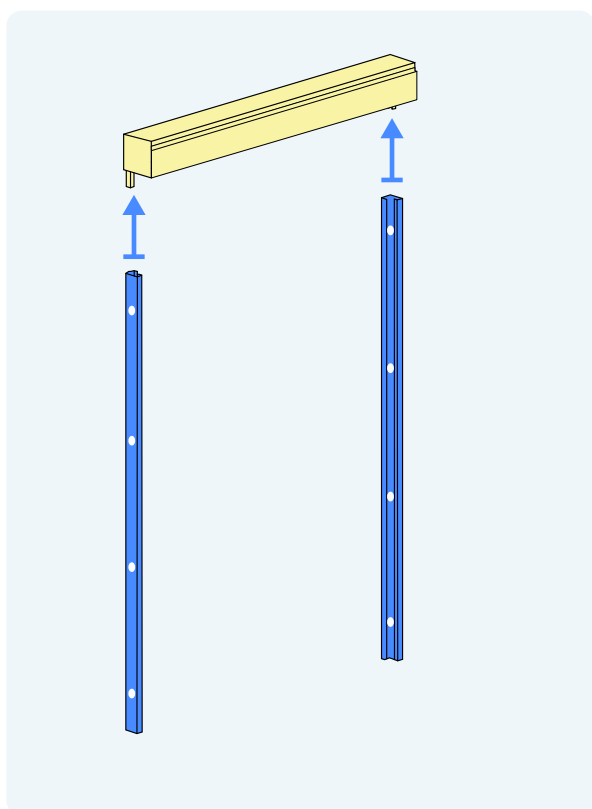


Napínač látky na korekciu správneho napnutia.

Vybrať/Vložiť podľa zvlnenia látky

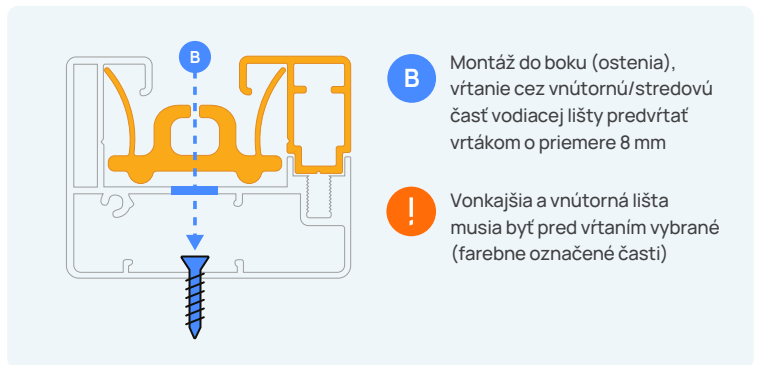
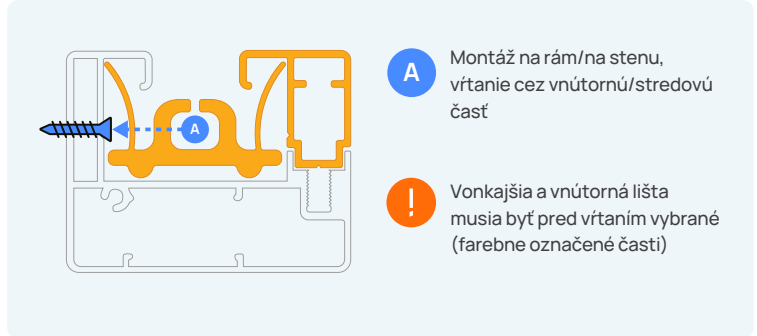
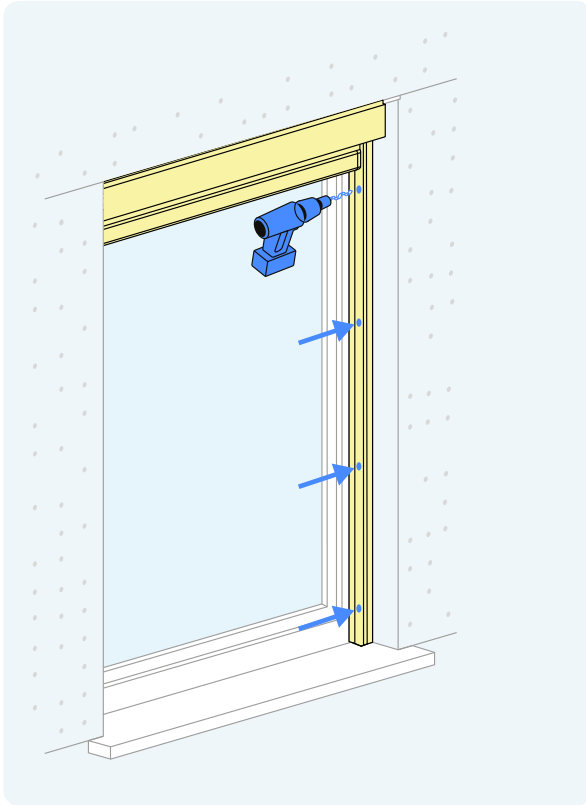


2. Umiestnite box na vodiace lišty a priložte na miesto montáže

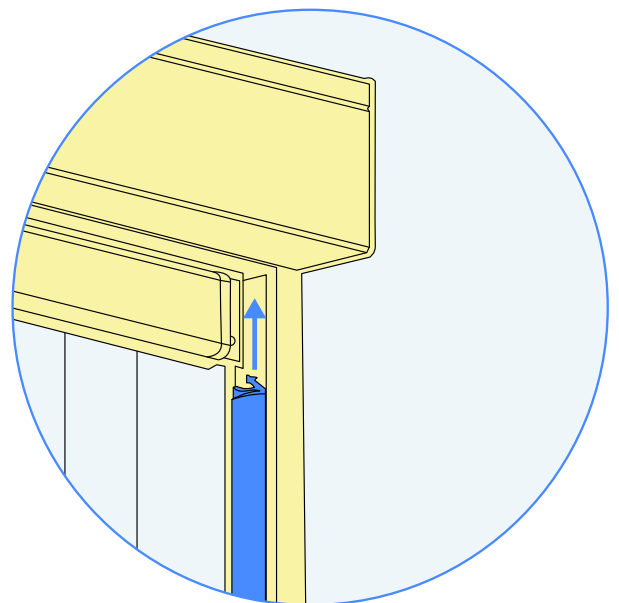
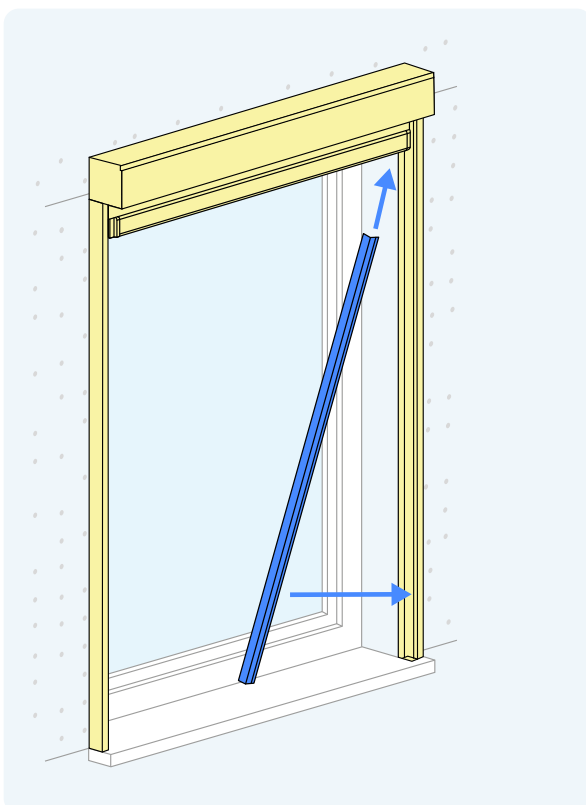


Montáž do výklenku/na rám

3. Naskrutkujte vodiace lišty

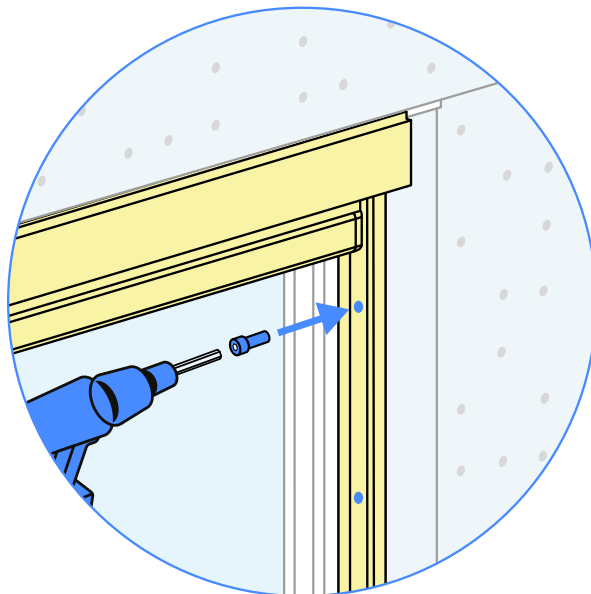
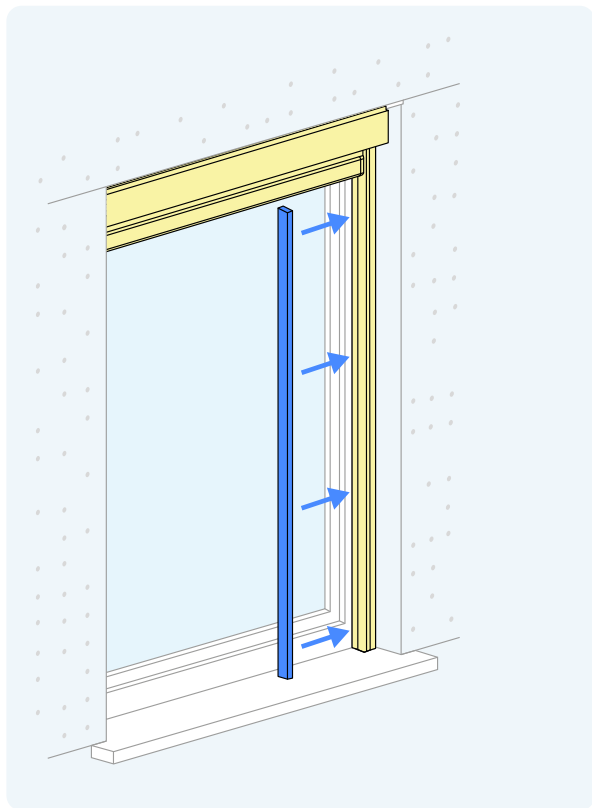


4. Vložte vnútornú PVC lištu na pôvodné miesto



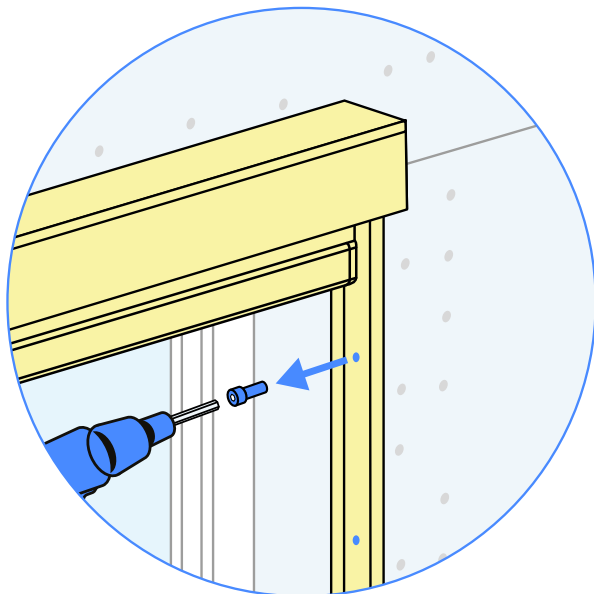
Montáž do výklenku/na rám

5. Naskrutkujte naspět vonkajšiu lištu



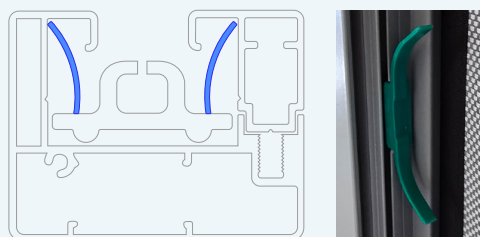
Príprava montáže na stenu

1. Odskrutkujte prednú časť vodiacej lišty

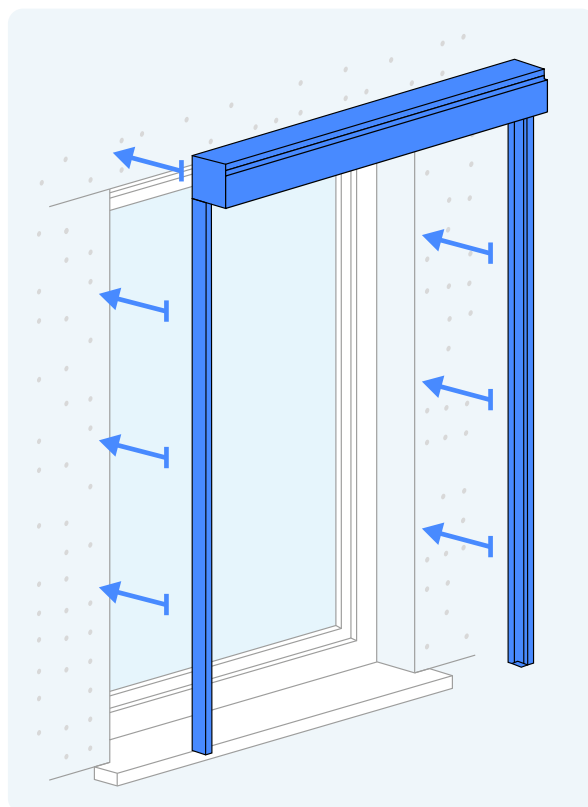
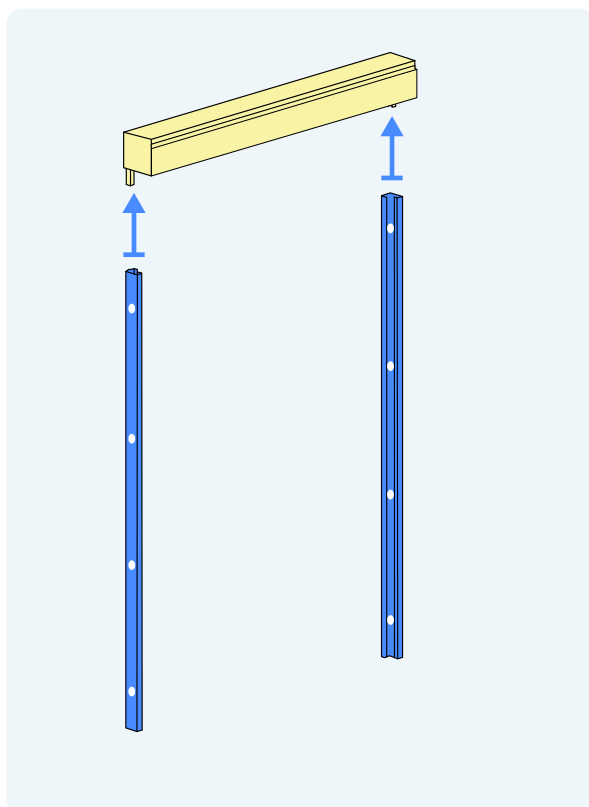


Napínač látky na korekciu správneho napnutia.

Vybrať/Vložiť podľa zvlnenia látky

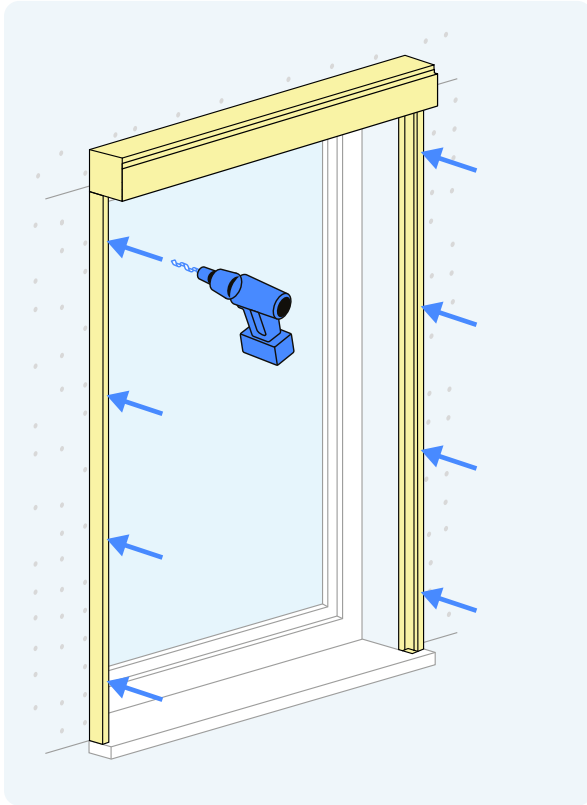


2. Umiestnite box na vodiace lišty a priložte na miesto montáže

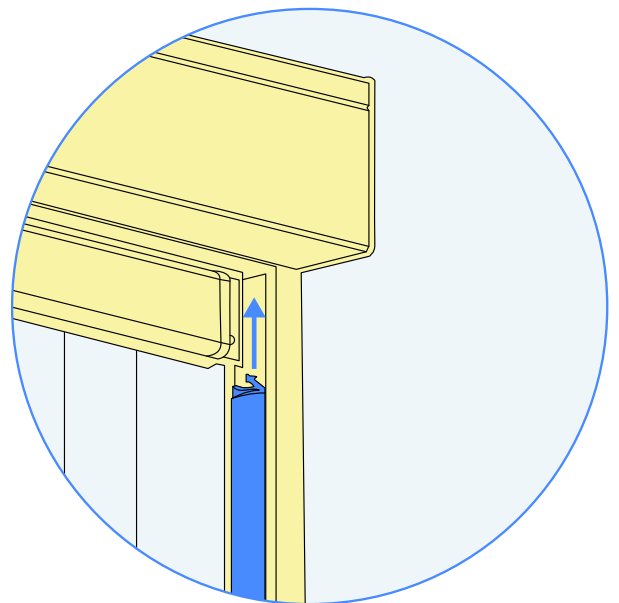
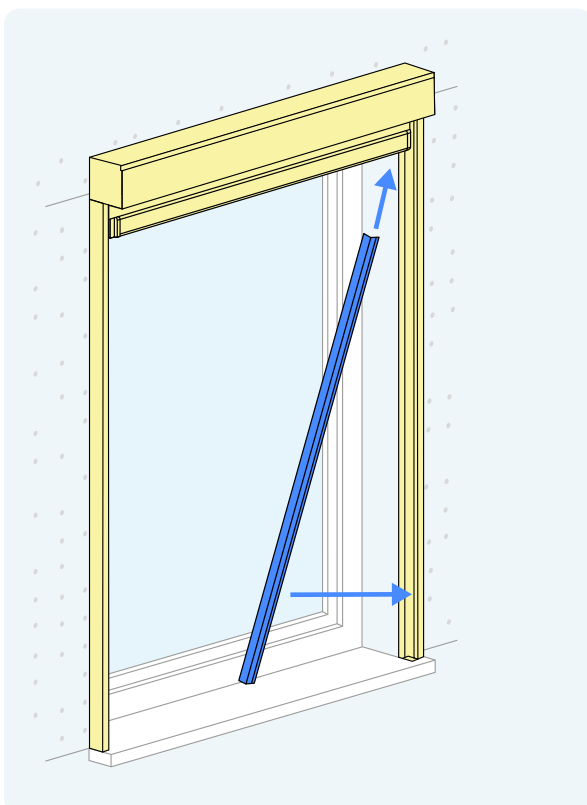


Montáž na stenu/na rám

3. Naskrutkujte vodiace lišty

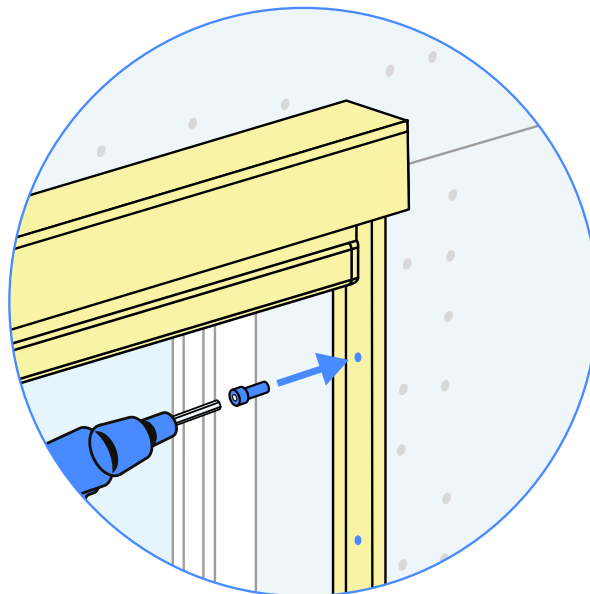
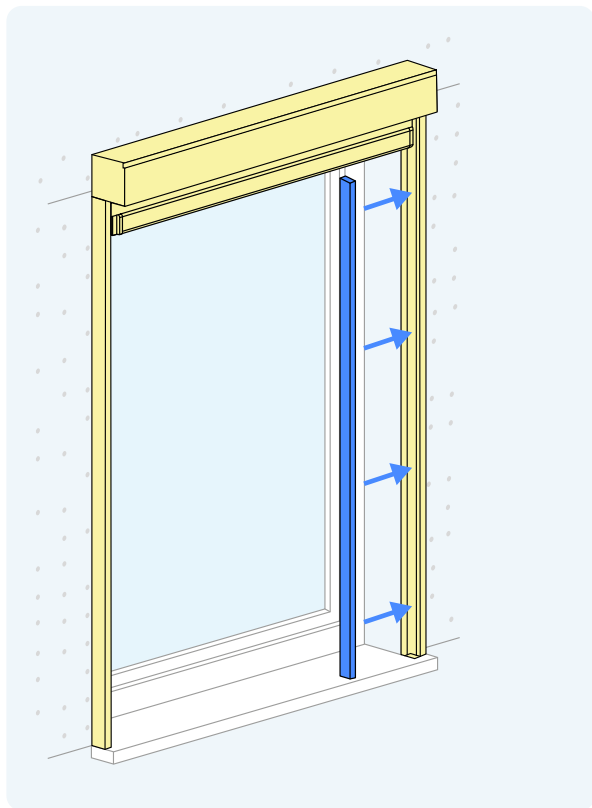


4. Vložte vnútornú PVC lištu na pôvodné miesto



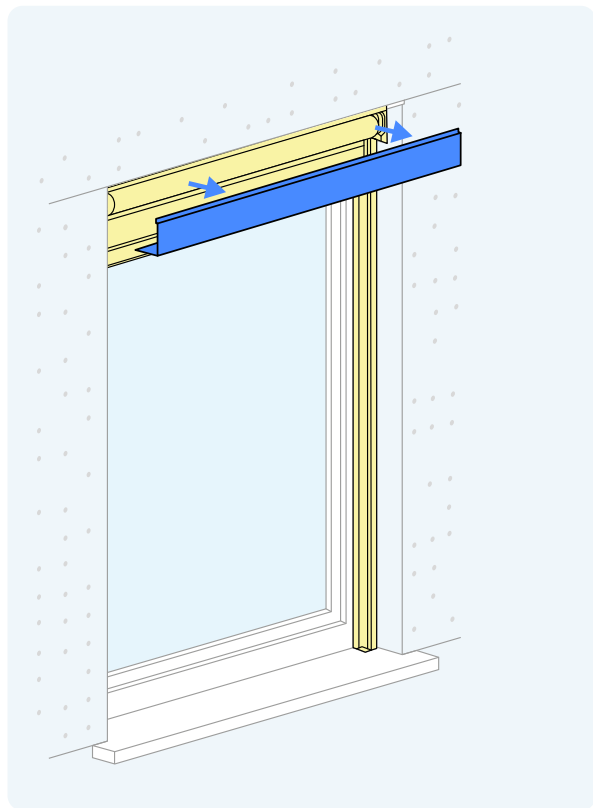
Montáž na stenu/na rám

5. Naskrutkujte naspät vonkajšiu lištu



Užitočný tip

Vybratie prednej časti boxu



Nastavenie koncovej polohy

